

## Купольная уличная антивандальная HD-SDI видеокамера TSc-DVi1080FHDV (2.8-12)

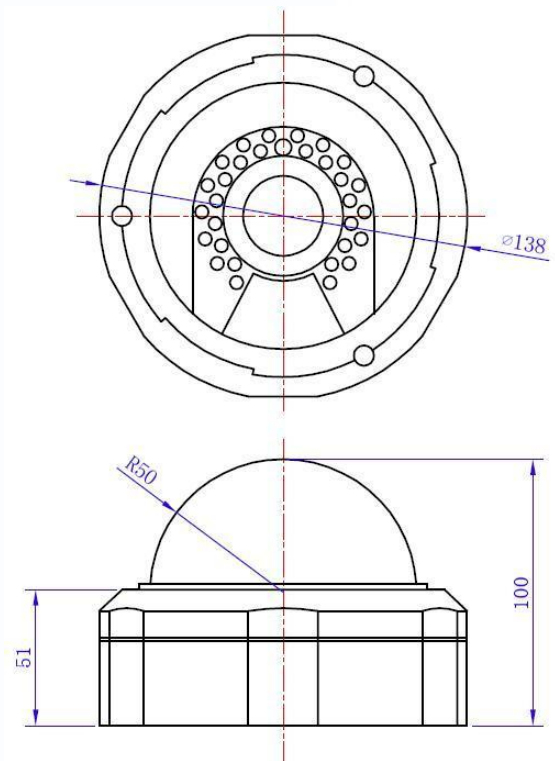
Купольная уличная антивандальная HD-SDI видеокамера, 2.1 Mega Pixel, 1/3" Panasonic CMOS Sensor, разрешение 1080P (1920 x 1080) при 30 к/с, мегапиксельный вариофокальный объектив  $f=2.8-12$  мм с. Камера имеет 22 ИК светодиода, дистанция подсветки около 25 метров. Модуль цветной с режимом «День/ночь», механический вырезающий ИК-фильтр, Программируемая маска приватности, 3D DNR, WDR, DEFOG, HLC, BLC, OSD-меню. Выходы: HD-SDI(SMPTE 292M compatible) / аналоговый: 1.0 Vp-p Composite Signal (75Ом). Питание от 12 V, DC.



### Особенности

- Антивандальный корпус.
- Разрешение 1080P (1920 x 1080).
- Мегапиксельный вариофокальный объектив  $f=2.8-12$  мм.
- 3D DNR, WDR, DEFOG, HLC, BLC.
- 22 ИК диода, подсветка до 25 м.
- OSD-меню.
- Питание 12 V.

### Габариты



## Технические характеристики

Параметры видеорегистратора	
Модель	TSc-DVi1080FHDV (2.8-12)
Матрица	2.1 Mega Pixel, 1/3" Panasonic CMOS Sensor
Пиксели	1944(Г) x 1092(В)
Чувствительность	0 Люкс
ИК-подсветка	22 шт
Дальность	25 м
Сигнал/шум	50dB (APU выкл.)
Видеовыход	HD-SDI (SMPTE 292M compatible) / CVBS:1.0 Vp-p Композитный (75ohm)
День/Ночь	Авто/День/Ночь
Объектив	2.8-12 мм
Функции	3D-DNR, OSD, HLC, WDR
Синхронизация	Внутренняя
Электронный затвор	Авто: PAL 1/50-1/100,000 сек
Баланс белого	Авто
Гамма	0,45
Класс защиты	IP 66
Рабочая температура	-40С - +50С
Рабочая влажность	95%
Питание	DC12V(+/-15%)
Потребление	70 мА
Вес	650 г